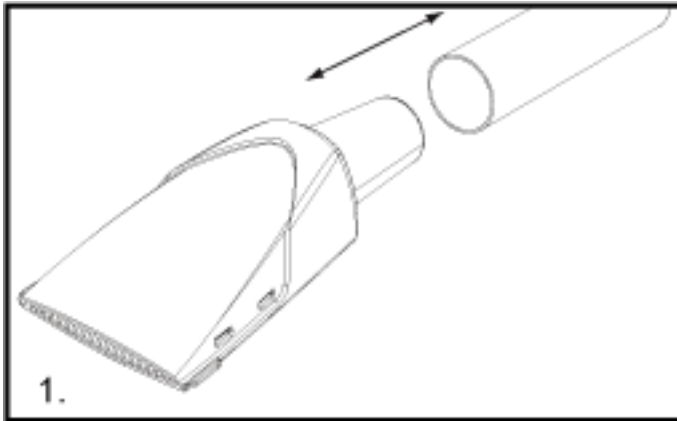
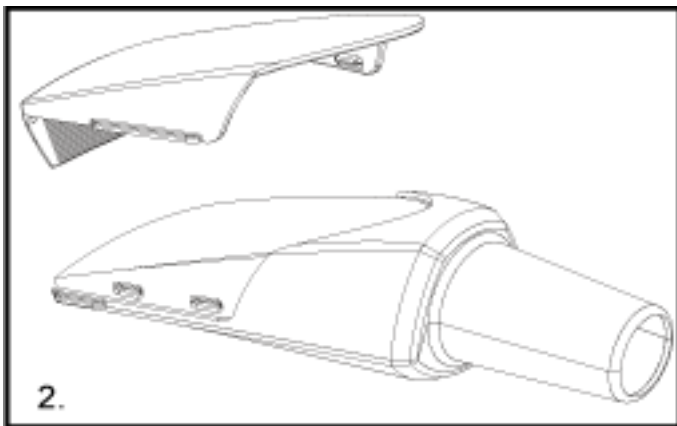


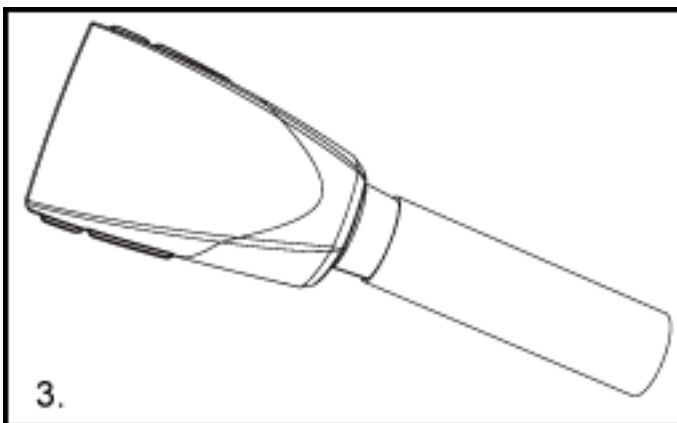
# Hoe het werkt



Sluit de LICESUK aan het hoofdeinde van de stofzuigerbuis aan. Past op de meeste stofzuigers met een diameter van 32–36mm.



Plaats het stuk met de kam bovenop de licesuk. Dit deel kan apart afgespoeld worden na de behandeling. (ontsmetten met water op 60C°)



Start de stofzuiger. Kam doorheen het haar zodat de luizen worden opgezogen. Begin van bovenaan en kam kort langs de hoofdhuid. In stroken werken geeft het beste resultaat.

Eerst uitkammen met een borstel, zodat het haar niet verstrengeld geraakt, door de zuigkracht van uw stofzuiger. Regel de zuigkracht op niet te sterk. De LICESUK werkt ideaal bij kort of middellang haar, maar kan ook op langer haar ingezet worden. Herhaal de behandeling om de 2 à 3 dagen. Inspecteer binnen 7 à 10 dagen, en hervat de behandeling wanneer er nog luizen aanwezig zijn.